

**AUTOMATYCZNY
KOCIOŁ CENTRALNEGO OGRZEWANIA
z paleniskiem retortowym**

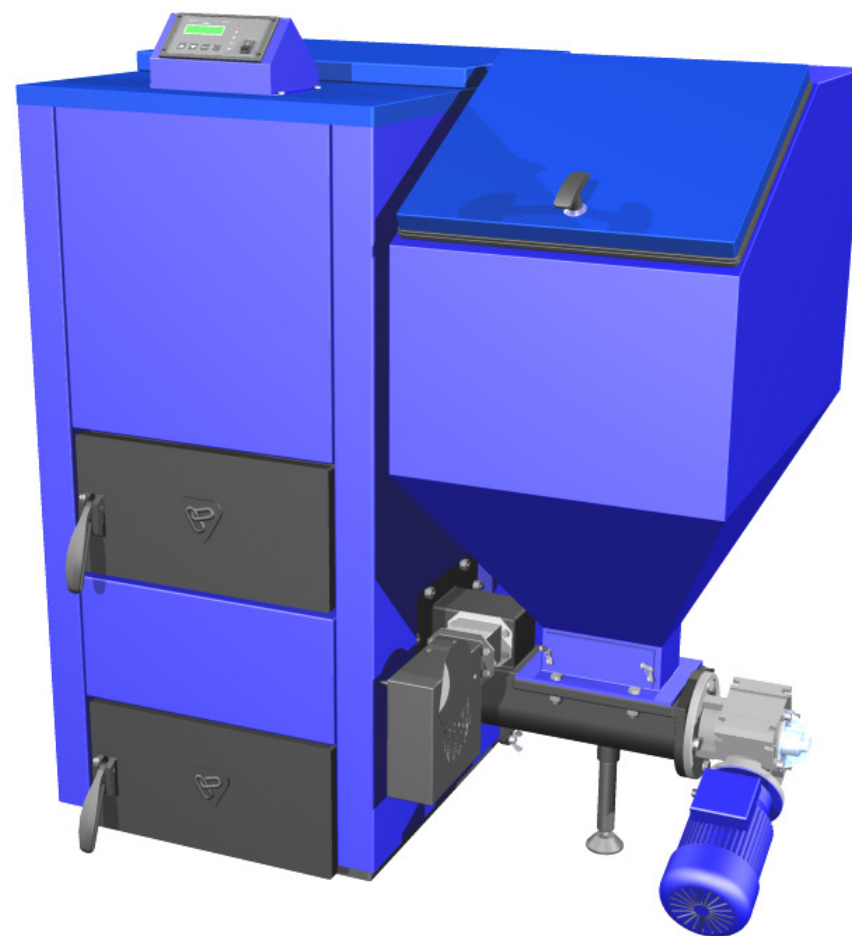
OGNIWO EKO

DOKUMENTACJA TECHNICZNO RUCHOWA

Kotły grzewcze „OGNIWO”

- ekologiczne – czyste spalanie,
- wysoka jakość,
- prostota budowy i łatwość obsługi,
- estetyczne wykonanie,
- długa żywotność,
- ekonomiczne grzanie,
- możliwość spalania paliw odnawialnych,
- unikalna konstrukcja kanałów konwekcyjnych,
- palenisko retortowe + podajnik paliwa,
- skuteczna wymiana ciepła,
- wieloletnie doświadczenie w projektowaniu i produkcji kotłów grzewczych,
- najkorzystniejsza relacja cena-jakość.

Nie eksperymentuj – instaluj kocioł marki „OGNIWO”



Rys. 1 Kocioł OGNIWO EKO

SPIS TREŚCI

Wstęp.....	4
1.1. ZASTOSOWANIE	5
1.2. PALIWO.....	5
1.3. CHARAKTERYSTYKA TECHNICZNA KOTŁA OGNIWO EKO.....	6
2. OPIS TECHNICZNY KOTŁA	7
2.1. PŁASZCZ WODNY	7
2.2. PALENISKO	7
2.3. DRZWICZKI	7
2.3.1. <i>Kłapa wyczystna</i>	7
2.3.2. <i>Drzwiczki rewizyjne (górne)</i>	7
2.3.3. <i>Drzwiczki popielnika (dolne)</i>	8
2.3.4. <i>Okna boczne</i>	8
2.3.5. <i>Okno boczne wyczystne</i>	8
2.4. CZOPUCH	8
2.5. OBUDOWA	8
2.6. ZESPÓŁ ZASILAJĄCO-STERUJĄCY	8
3. MONTAŻ KOTŁA	9
3.1. POMIESZCZENIE KOTŁOWNI	9
3.2. INSTALACJA KOMINOWA	9
3.3. INSTALACJA WODNA	9
3.4. PRZYGOTOWANIE KOTŁA DO ROZRUCHU	10
4. ROZRUCH I PRACA KOTŁA	12
4.1. NAPEŁNIANIE INSTALACJI GRZEWCZEJ WODĄ	12
4.2. ROZPALANIE KOTŁA.....	12
4.3. PALENIE CIĄGŁE	13
4.4. CZYSZCZENIE KOTŁA	13
4.5. ZAKŁÓCENIA PRACY KOTŁA.....	13
5. ZATRZYMANIE I KONSERWACJA KOTŁA	16
6. ZASADY BHP PRZY OBSŁUDZE KOTŁA	16
7. ZASADY TRANSPORTU.....	19
8. WARUNKI GWARANCJI	19
9. UWAGI KOŃCOWE	20
10. WYKAZ WYPOSAŻENIA.....	20

Wstęp

Dokumentacja techniczno-ruchowa będąca równocześnie instrukcją obsługi i eksploatacji stanowi podstawowe źródło informacji dla użytkowników o budowie, zakresie stosowania i warunkach pracy kotła OGNIWO EKO. Każdy użytkownik przystępujący do instalowania i eksploatacji kotła powinien dokładnie zapoznać się z otrzymaną dokumentacją techniczno-ruchową, sprawdzić jego stan techniczny i wyposażenie, sprawdzić kompletność i upewnić się, że kocioł nie uległ uszkodzeniu lub zdekompilowaniu podczas transportu i magazynowania. Ułatwi to prawidłowe podłączenie do instalacji centralnego ogrzewania i do przewodu kominowego oraz pozwoli na bezpieczne i bezawaryjne użytkowanie kotła.

OGNIWO EKO to następcą serii automatycznych kotłów S8WC opalanych węglem typu eko-groszek, która cieszy się dużym uznaniem wśród użytkowników i instalatorów i dystrybutorów. Model EKO posiada wszystkie zalety kotłów S8WC, ponadto wyposażony jest w palnik retortowy II-jej generacji (na licencji Instytutu Chemicznej Przeróbki Węgla w Zabrze). Dzięki specjalnie zaprojektowanym układom kanałów powietrznych umożliwia on spalenie węgla w sortymentach groszek i miał (o uziarnieniu w zakresie 0-35 mm), w tym także węgla „trudnych” o nadmiernej zdolności do spiekania się i szlakowania, które nie nadają się do spalania w retortach konwencjonalnych stosowanych dotychczas. Dodatkowo wszystkie elementy palnika wykonane są z żeliwa o podwyższonej żywotności. Dzięki wykonaniu palnika w postaci żeliwnej, maksymalnie zredukowano drgania, zmniejszając do minimum poziom głośności pracy, tym samym poprawiając komfort użytkownika. Także żeliwny ślimak to wielokrotnie większa trwałość i odporność na korozję, brak efektu zmęczenia materiału, odporność na wstrząsy cieplne i związane z nimi deformacje kształtu.

Kocioł OGNIWO EKO to również nowa konstrukcja wymiennika ciepła. Odpowiednio kierowany obieg spalin, specyficznie ukształtowane powierzchnie wymiany ciepła, a także zastosowanie elementów dodatkowych takich jak dopalacz cząstek lotnych (deflektor) i elementy ceramiczne sprawiają, że kocioł osiąga wysoką sprawność przy znikomej emisji szkodliwych dla środowiska związków i pyłów.

Połączenie nowatorskiej konstrukcji palnika i zmodyfikowanego wymiennika pozwoliło na zakwalifikowanie się kotła OGNIWO EKO do najwyższej klasy efektywności energetycznej - „A”, która to klasa gwarantuje osiągnięcie przez urządzenie wysokiej sprawności, a także zaświadcza o jego bezpieczeństwie ekologicznym dla środowiska naturalnego.

Charakterystyka ogólna

1.1. Zastosowanie

Kocioł stalowy wodny centralnego ogrzewania OGNIWO EKO zaliczany jest do kotłów niskotemperaturowych, co oznacza, że temperatura wody grzewczej w układzie nie może być wyższa niż 90°C. Przeznaczony jest do pracy w instalacjach wodnych centralnego ogrzewania systemu otwartego grawitacyjnych lub pompowych, posiadających zabezpieczenia zgodne z normami **PN-91/B-02413** i **BN-71/8864-27** dotyczących zabezpieczeń urządzeń ogrzewania wodnego systemu otwartego oraz naczyń wzbiorczych otwartych. Wprowadzenie żeliwnego paleniska retortowego drugiej generacji wraz z zespołem zasilająco-sterującym umożliwia automatyczną pracę kotła oraz stosowanie kotła w warunkach pogorszonego ciągu kominowego, gdy eksploatacja kotła z konwekcyjnym odprowadzeniem spalin nie jest możliwa. Najistotniejszą zaletą kotła z paleniskiem retortowym drugiej generacji jest optymalizacja warunków spalania węgla w palenisku pozwalająca na uzyskanie bardzo wysokiej czystości spalin, co czyni kocioł urządzeniem szczególnie przyjaznym środowisku naturalnemu.

1.2. Paliwo

Paliwem dla kotła OGNIWO EKO jest węgiel kamienny groszek o granulacji 5÷30 mm, miał lub pellety drewniane o średnicy 6÷10mm i długości do 25mm. Granulacja i czystość paliwa jest bardzo ważna z punktu widzenia bezawaryjnej pracy kotła. Stosowanie węgla o innej niż zalecana granulacji, albo zawierającego zanieczyszczenia (np. kawałki drewna lub metalu) może prowadzić do zablokowania mechanizmu podajnika i w konsekwencji bardzo poważnej awarii. Zakłócenia pracy kotła może również powodować zawilgocenie węgla i tworzenie się brył w przypadku przechowywania go w pomieszczeniu o temperaturze ujemnej.

1.3. Charakterystyka techniczna kotła OGNIWO EKO

Moc cieplna znamionowa [kW]	15 (w rozpiętości 7÷18 kW)	24 (w rozpiętości 18÷30 kW)	35 (w rozpiętości 25÷38 kW)
Powierzchnia grzewcza płaszcza wodnego [m ²]	1,6	2,5	3,5
Pojemność zbiornika paliwa [dm ³]	210	210	210
Pojemność wodna [dm ³]	48	68	104
Maksymalne ciśnienie robocze [MPa]	0,2	0,2	0,2
Wymiary gabarytowe obudowy szerokość x głębokość x wysokość [mm x mm x mm]	545 x 745 x 1000	545 x 745 x 1200	545 x 815 x 1270
Wymiary gabarytowe kotła kompletnego szerokość x głębokość x wysokość [mm x mm x mm]	1135 x 975 x 1120	1135 x 975 x 1200	1135 x 1045 x 1270
Masa kotła bez retorty, podajnika zbiornika [kg]	260	310	380
Masa kotła kompletnego [kg]	365	415	485
Gwint króćców wyjściowego i powrotnego	G 1½	G 1½	G 2
Minimalny przekrój komina [cm x cm]	16 x 16	20x20	20x20
Napięcie zasilania [V]	230	230	230
Powierzchnia użytkowa budynku (orientacyjnie) [m ²]	80÷150	150÷280	250÷350

2. Opis techniczny kotła

2.1. Płaszcz wodny

Płaszcz wodny kotła OGNIWO EKO wykonany jest ze stali węglowej konstrukcyjnej określonego zastosowania o określonym składzie chemicznym. Dobór odpowiedniej stali gwarantuje wysoką jakość połączeń spawanych oraz niezbędną wytrzymałość płaszcza wodnego. Wewnętrzna powłoka płaszcza, mająca kontakt z gorącymi spalinami, wykonana jest z blachy o grubości 5mm, natomiast na zewnętrzną powłokę zastosowano blachę o grubości 4mm. Elementy płaszcza wodnego łączone są wzajemnie spoinami wykonanymi technologią spawania elektrycznego w osłonie gazów obojętnych. Niezbędną sztywność powłok płaszcza wodnego uzyskuje się poprzez odpowiednie ukształtowanie poszczególnych elementów oraz zastosowanie wzmocnień w postaci żeber i kołków. Kanały konwekcyjne i dymowe ukształtowane są w sposób umożliwiający łatwe i skuteczne czyszczenie ich przez klapę wyczystną.

2.2. Palenisko

Palenisko kotła stanowi retorta żeliwna wraz z korpusem, która znajduje się w dolnej części płaszcza wodnego. Nad retortą znajduje się element żeliwny, który ukierunkowuje obieg spalin i poprawiają stopień spalania części lotnych oraz gazów palnych w spalinach. Komora spalania kotła posiada wsporniki umożliwiające utworzenie paleniska awaryjnego. Ruszt żeliwny awaryjny dołączony jest do wyposażenia kotła. Palenisko awaryjne należy utworzyć w razie wystąpienia sytuacji uniemożliwiającej w dłuższym okresie czasu normalne zasilanie kotła (np. poważna awaria zasilania elektrycznego, brak możliwości dostarczenia odpowiedniego paliwa, awaria podajnika paliwa). Awaryjna praca kotła, choć nie pozwoli na osiągnięcie mocy nominalnej, zapobiegnie jednak nadmiernemu spadkowi temperatury w instalacji grzewczej i w pomieszczeniach ogrzewanych. Montaż paleniska awaryjnego polega na usunięciu elementu żeliwnego (deflektora) poprzez drzwiczki środkowe i ułożeniu na poziomie retorty segmentów żeliwnych rusztu awaryjnego.

2.3. Drzwiczki

2.3.1. Kłapa wyczystna

Kłapa wyczystna znajduje się w górnej części kotła. Umożliwia ona dostęp do kanałów wewnątrz przewodu konwekcyjnego i dymowego dla ich okresowego czyszczenia i kontroli. Czyszczenie w zależności od jakości paliwa średnio co 14-16 dni. Kłapa zaopatrzona jest w uszczelkę sznurową umieszczoną w specjalnym kanałku o kształcie dopasowanym do ramki wspawanej do płaszcza wodnego. Doszczelnianie następuje poprzez dokręcenie śrub mocujących. Kłapa posiada osłonę ogniową zabezpieczającą przed nadmiernym wzrostem ich temperatury i niepotrzebnymi stratami ciepła.

Uwaga! Regularne czyszczenie przewodów konwekcyjnych pozwala na utrzymanie wysokiej sprawności cieplnej kotła.

2.3.2. Drzwiczki rewizyjne (górne)

Drzwiczki rewizyjne posiadają również uszczelnienie i osłonę ogniową, doszczelnienie drzwiczek następuje na skutek dociśnięcia zacisku mimośrodowego. Umożliwiają one montaż

i manipulowanie elementu żeliwnego nad paleniskiem, ułatwiają montaż paleniska retortowego, a w razie potrzeby umożliwiają montaż rusztu awaryjnego. Służą również jako wejście do górnej części retorty w przypadku konieczności jej wyczyszczenia.

2.3.3. Drzwiczki popielnika (dolne)

Drzwiczki popielnika umieszczone są od dołu przedniej ściany kotła. Umożliwiają one dostęp do popielnika oraz dolnej części obudowy retorty. Zasada uszczelniania i zamykania drzwiczek popielnika jest taka sama jak w przypadku drzwiczek rewizyjnych.

2.3.4. Okna boczne

Kocioł ma na obu bokach wykonane okna, które umożliwiają dostęp do komory spalania. Jedno okno służy do zamontowania w nim paleniska retortowego. Możliwe jest zamontowanie zespołu zasilającego wraz z retortą w układzie prawym lub lewym zależnie od potrzeb. Okno po przeciwnej stronie obudowy retorty jest zamknięte pokrywą. Jest on przydatne podczas montażu (demontażu) retorty oraz w razie konieczności czyszczenia dna obudowy retorty

2.3.5. Okno boczne wyczystne

W dolnej tylnej części kotła z lewej i prawej strony znajdują się drzwiczki wyczystne, które służą do okresowego wyciągnięcia z kotła pyłów usuwanych z wymiennika podczas czyszczenia.

2.4. Czopuch

Czopuch jest elementem łączącym kocioł z rurą odprowadzającą spaliny do komina. W przypadku kotła OGNIWO EKO znajduje się on na tylnej ścianie kotła

2.5. Obudowa

Kocioł obudowany jest z zewnątrz układem specjalnych osłon blaszanych, które nadają mu estetyczny wygląd, a jednocześnie mieszczą izolację cieplną kotła wykonaną z waty mineralnej.

2.6. Zespół zasilająco-sterujący

Zespół zasilająco-sterujący obejmuje żeliwny ślimak z obudową, wentylator nadmuchowy, zbiornik zasypowy, motoreduktor oraz mikroprocesorowy regulator temperatury. Zespół ten znajduje się na zewnątrz kotła i tworzy integralną całość z paleniskiem. Zespół zasilająco-sterujący wraz z paleniskiem retortowym objęty jest oddzielną gwarancją.

3. Montaż kotła

Przed przystąpieniem do ustawienia i podłączenia kotła do instalacji kominowej i grzewczej należy dokładnie zapoznać się z niniejszą dokumentacją techniczno-ruchową, sprawdzić kompletność kotła oraz dokonać szczegółowych oględzin w celu wykluczenia śladów jakichkolwiek uszkodzeń. Wszelkie prace związane z ustawieniem kotła, urządzeniem kotłowni, podłączeniem kotła do instalacji oraz ewentualne naprawy należy powierzać instalatorowi posiadającemu odpowiednią wiedzę, uprawnienia i doświadczenie. Właściwe wykonanie wspomnianych prac ma zasadnicze znaczenie dla bezpieczeństwa obsługi kotła, prawidłowej pracy kotła i instalacji centralnego ogrzewania oraz zadowolenia użytkownika.

3.1. Pomieszczenie kotłowni

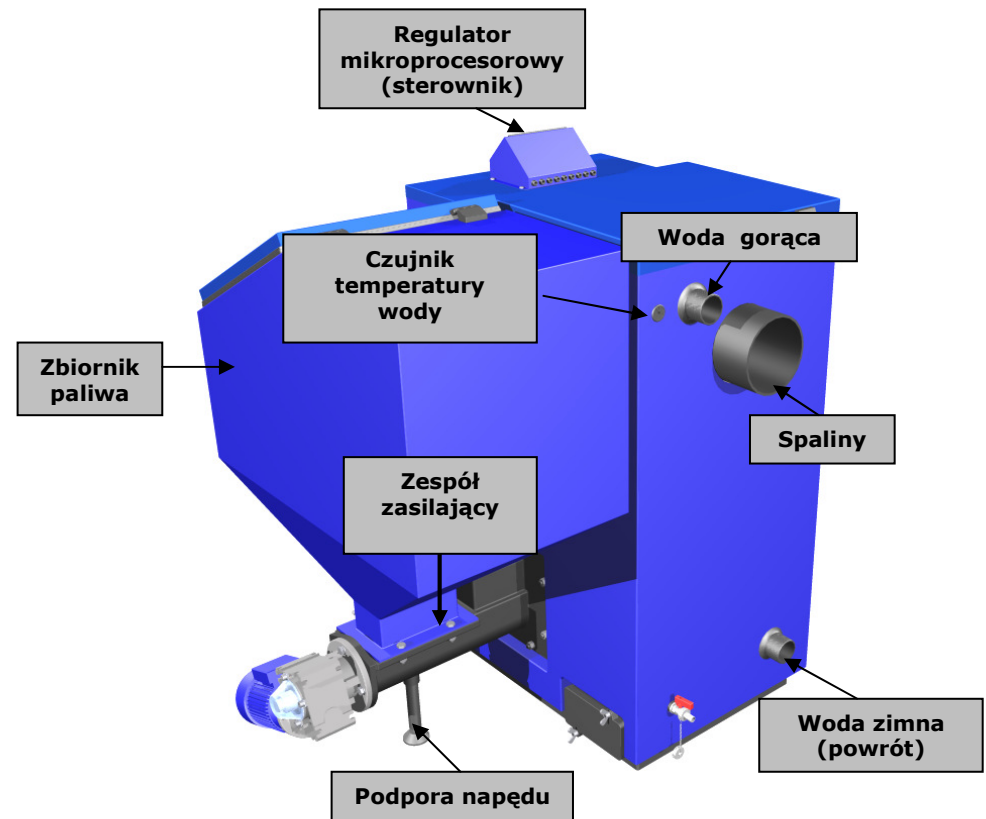
Pomieszczenie kotłowni powinno odpowiadać wymaganiom normy **PN-87/B-02411**. Jednym z najważniejszych warunków, jakie powinno spełniać to pomieszczenie jest zapewnienie właściwej wentylacji. W szczególności powinno ono posiadać: kanał nawiewny (otwór w ścianie lub oknie) bez żaluzji o przekroju równym połowie przekroju komina, ale nie mniejszym niż 20cm x 20cm, kanał wywiewny usytuowany w miarę możliwości przy kominie z otworem wlotowym (bez żaluzji) pod stropem pomieszczenia o przekroju równym $\frac{1}{4}$ przekroju komina, ale nie mniejszym niż 14cm x 14cm. Ustawienie kotła w kotłowni powinno spełniać wymagania normy jak wyżej w celu zapewnienia wygodnej i bezpiecznej obsługi kotła. Po stronie zespołu zasilającego (zależnie od układu zabudowy) należy pozostawić, co najmniej 0,4m wolnej przestrzeni do ściany lub innej trwałej zabudowy. Umożliwi to wyjęcie zespołu zasilającego z kotła w razie awarii.

3.2. Instalacja kominowa

Kanał kominowy powinien mieć przekrój wg p. 1.3. Kanał powinien być wewnątrz gładki i nie może mieć uskoków ani przewężeń. Komin powinien być wyprowadzony około 1m ponad powierzchnię dachu. Komin wykonany z blachy powinien być wyższy o około 20% niż komin murowany. Czopuch kotła należy połączyć z kominem rurą z blachy stalowej o grubości 2 mm wznoszącą się lekko ku górze w kierunku od kotła do komina. Rura powinna być uszczelniona i wyizolowana z zewnątrz watą mineralną. Średnica rury powinna umożliwiać jej nasadzenie na wylot czopucha.

3.3. Instalacja wodna

Kotły na paliwo stałe instalowane są tylko w układzie otwartym. Instalacja wodna kotła powinna być wykonana zgodnie z normą **PN-91/B-02413** oraz normą **BN-71/8864-27**. Odstępstwa od wymienionych norm niezależnie od zagrożeń bezpieczeństwa pracy i obsługi mogą być przyczynami poważnych awarii kotła, co może skutkować utratą gwarancji. Gdyby z jakichkolwiek powodów konieczne było zbudowanie instalacji zawierającej takie odstępstwa należy bezwzględnie przedstawić taką instalację do odbioru i przeglądów okresowych właściwemu terenowo inspektoratowi Urzędu Dozoru Technicznego. W tym ostatnim przypadku bardzo ważne jest absolutne wykluczenie możliwości wzrostu ciśnienia wody w układzie ponad wartość maksymalnego ciśnienia roboczego kotła nawet podczas próby szczelności układu.

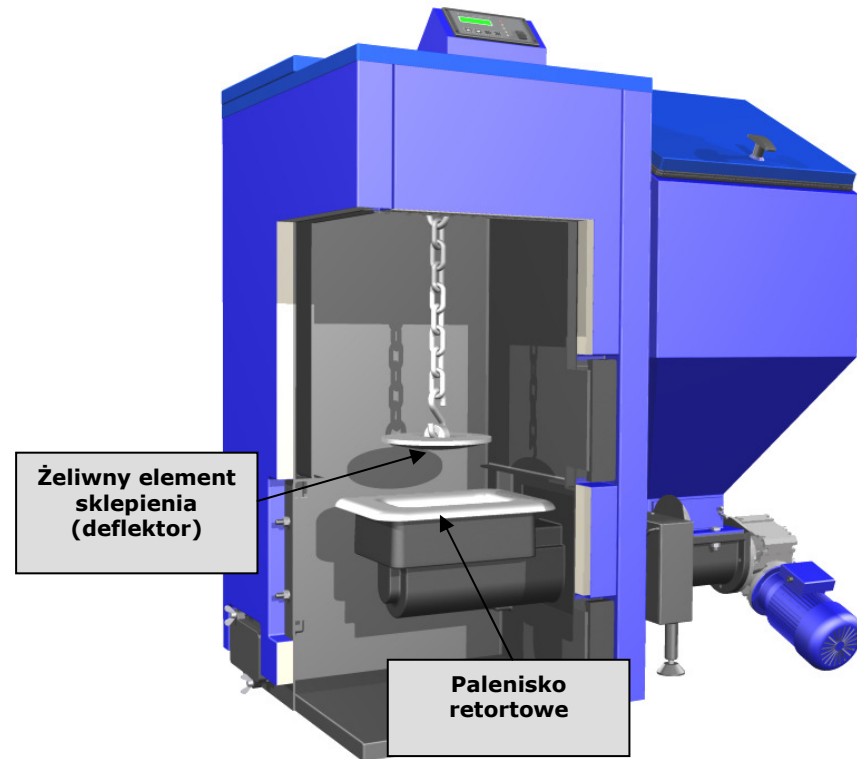


Rys. 2 Podłączenie kotła do instalacji

3.4. Przygotowanie kotła do rozruchu

Kocioł na czas transportu ma odłączone niektóre zespoły i elementy, a w szczególności: zespół zasilająco-sterujący, kurek spustowy, deflektor żeliwny. Przed napełnieniem instalacji wodą należy wykręcić zaślepkę z króćca 1/2" od dołu tylnej ściany kotła i w to miejsce wkręcić kurek spustowy znajdujący się w wyposażeniu. W celu zamontowania zespołu zasilająco-sterującego należy odkręcić pokrywę zaślepiającą na bocznych ścianach kotła, zdjęć górne elementy paleniska (odlewy żeliwne), odkręcić dno obudowy retorty, wprowadzić retortę z obudową do właściwego okna (w układzie prawym lub lewym zależnie od potrzeb) naprowadzając otwory mocujące na śruby szpilkowe,

umocować nakrętkami, zamontować dno obudowy retorty poprzez dolne drzwiczki i wolne okno boczne, umieścić górne elementy paleniska na właściwym miejscu, dołączyć podajnik z motoreduktorem, dołączyć zbiornik paliwa, włączyć wtyczki przewodów elektrycznych w odpowiednie gniazda. Przed zamontowaniem zbiornika paliwa należy ustawić podporę napędu tak, aby stopka podpory stykała się z podłożem. Po zakończeniu montażu wolne okno na bocznej ścianie kotła ponownie zamknąć pokrywą. Ostatnią czynnością montażową jest umieszczenie elementu żeliwnego nad paleniskiem. Podczas montażu należy zwrócić szczególną uwagę na dokładne uszczelnienie montowanych elementów. W szczególności chodzi tu o uszczelnienie kołnierza obudowy retorty na styku z korpusem kotła, pokrywę okna bocznego, kołnierza zbiornika paliwa oraz wylotu retorty na styku z jej blaszaną obudową. Złącza te powinny być uszczelnione silikonem odpornym na wysoką temperaturę.



Rys. 3 Widok paleniska

4. Rozruch i praca kotła

4.1. Napełnianie instalacji grzewczej wodą

Przed rozpaleniem kotła należy całą instalację centralnego ogrzewania wraz kotłem napełnić wodą. Naczynie zbiorcze powinno być napełnione tak, aby woda pojawiła się w rurze sygnalizacyjnej. Woda użyta do napełnienia instalacji powinna być zmiękczona, co najmniej do wartości 2°n. Powinna mieć odczyn obojętny (pH=7). W celu napełnienia instalacji można użyć wody deszczowej. Ilość wody w układzie należy kontrolować. W prawidłowo wykonanej instalacji centralnego ogrzewania ubytki wody są niewielkie i nie zachodzi potrzeba częstego uzupełniania. Jeżeli ubytek wody jest zauważalny codziennie, należy niezwłocznie zlokalizować przeciek i usunąć go, ponieważ częste uzupełnianie wody w instalacji jest szkodliwe zwłaszcza, gdy jest do dyspozycji wyłącznie woda twarda. Stosowanie wody twardej może doprowadzić do takiego nagromadzenia osadów wewnątrz płaszczu wodnego, że może nastąpić lokalne przegrzanie blachy płaszczu i uszkodzenie kotła nie mówiąc o pogorszeniu jego sprawności.

Gdyby z jakiegokolwiek powodu podczas palenia w kotle zaistniał w nim brak wody nie wolno dla opanowania sytuacji dopuszczać do kotła świeżej wody. W zaistniałej sytuacji należy niezwłocznie wygasić kocioł. Nie wolno wygaszać kotła wodą lub środkami gaśniczymi. Trzeba przy tym zachować niezbędne środki ostrożności, aby nie ulec poparzeniu i nie doprowadzić do powstania pożaru w kotłowni. Po wygaszeniu pozostawić kocioł do wystudzenia. Po usunięciu ewentualnej awarii napełnić instalację wodą.

4.2. Rozpalanie kotła

Rozpalanie kotła można rozpocząć po sprawdzeniu, że w instalacji znajduje się wymagana ilość wody. Należy sprawdzić czy woda w naczyniu zbiorczym oraz w przewodzie łączącym kocioł z naczyniem zbiorczym nie uległa zamrożeniu. Gdyby to nastąpiło nie wolno rozpalać kotła przed roztopieniem lodu za pomocą dostępnych źródeł ciepła. Przed rozpaleniem należy także sprawdzić czy kocioł oraz cała instalacja i urządzenia kotłowni są całkowicie sprawne.

Rozpalanie należy przeprowadzić w następujący sposób:

- wsypać węgiel do zbiornika paliwa,
- zamknąć szczelnie pokrywę zbiornika paliwa,
- otworzyć drzwiczki środkowe w celu obserwowania paleniska,
- włączyć zasilanie sterownika,
- bezpośrednio po włączeniu zasilania przejść ze sterowania automatycznego na sterowanie ręczne,
- uruchomić podajnik do czasu aż węgiel pojawi się nieco poniżej wylotu retorty,
- zatrzymać podajnik,
- na powierzchni węgla w retorcie rozpaść drobne kawałki drewna,
- ręcznie narzucić nieco węgla na palące się drewno,
- uruchomić na odpowiedni okres wentylator w celu rozpalenia węgla,
- w razie niepowodzenia powtórzyć rozpalanie z większą ilością drewna odpowiednio manipulując nadmuchem powietrza, po rozpaleniu węgla zamknąć drzwiczki,

- przestawić sterownik na sterowanie automatyczne (zaniedbanie tej czynności spowoduje wygaśnięcie kotła),
- nastawić parametry zależnie od potrzeb posługując się instrukcją obsługi sterownika.

4.3. Palenie ciągłe

Podczas normalnej pracy kotła przepustnica spalin w czopuchu powinna być całkowicie otwarta. Uzupełnianie paliwa w zależności od temperatury zewnętrznej należy wykonywać co kilkanaście do kilkudziesięciu godzin zależnie od potrzeb. Uzupełnianie paliwa polega na wsypaniu odpowiedniej jego porcji do zbiornika paliwa. Pokrywa zbiornika paliwa powinna być podczas normalnej pracy kotła zamknięta szczelnie. Nastawy sterownika i przepustnicy wentylatora nadmuchowego powinny być dokonane w oparciu o instrukcję producenta zespołu zasilającego i poprawiane w zależności od warunków oraz potrzeb.

4.4. Czyszczenie kotła

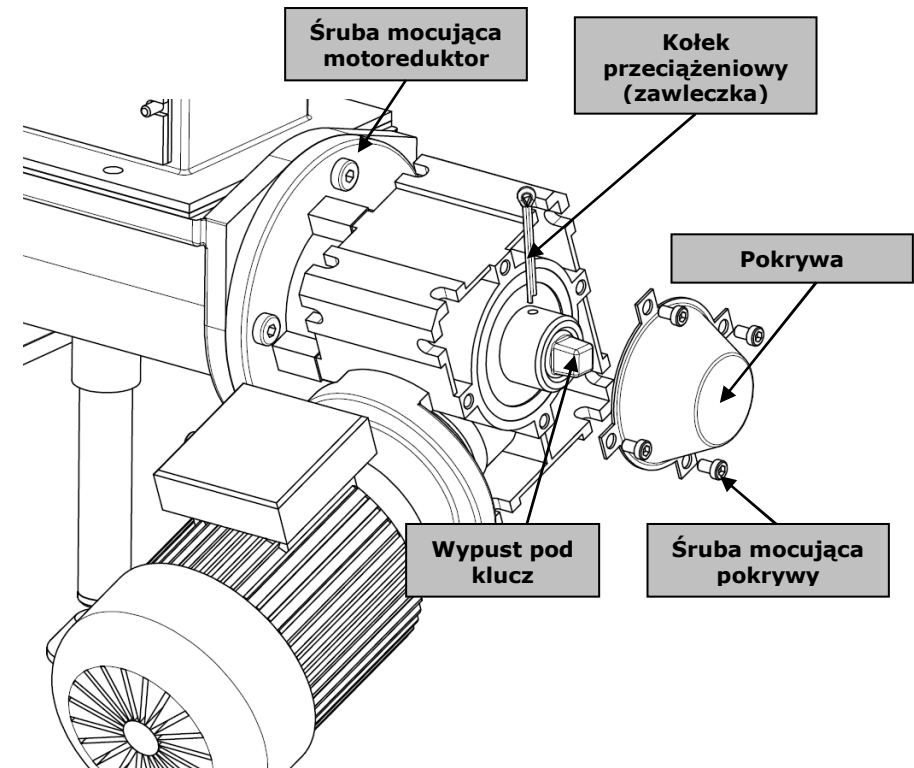
Utrzymanie należytej sprawności cieplnej kotła wymaga okresowego czyszczenia. Do tego celu służy wyposażenie kotła dołączane przy sprzedaży. Należy systematycznie usuwać sadzę i osady smoliste ze ścian komory spalania, kanałów przewodu konwekcyjnego, przewodów dymowych i czopucha. Kłapa wyczystna umożliwia dostęp do przewodu konwekcyjnego i przewodów dymowych. Komorę spalania można oczyścić częściowo poprzez drzwiczki rewizyjne i częściowo przez drzwiczki popielnika. W zakres czyszczenia kotła wchodzi również okresowe, zależnie od potrzeb, usuwanie popiołu ze skrzynki popielnika oraz czyszczenie dna kotła z resztek rozsypanego popiołu. Wszelkie czynności związane z czyszczeniem wewnętrznych komór kotła i czopucha powinny być wykonywane z zachowaniem należytej ostrożności po wygaszeniu i ostudzeniu kotła. Czyszczenie retorty i jej obudowy powinno być wykonywane okresowo przy każdym przeglądzie kotła, jego wygaszeniu i uruchomieniu, a każdym przypadku podejrzenia silnego ich zanieczyszczenia skutkującego pogorszeniem parametrów spalania paliwa.

4.5. Zakłócenia pracy kotła

Problemy z poprawnym funkcjonowaniem kotła zdarzają się niezmiernie rzadko, niekiedy jednak mogą wystąpić zakłócenia jego pracy na skutek błędnego wykonania instalacji bądź błędów w obsłudze.

Objawy niesprawności	Przyczyny i środki zaradcze
Kocioł gaśnie bezpośrednio po rozpaleniu	Sprawdzić czy sterownik jest ustawiony na pracę automatyczną, jeśli nie jest, rozpalić ponownie i przejść na sterowanie automatyczne
Kocioł gaśnie w cyklu automatycznym (urządzenia ze sterownikami innymi niż Ecoal, np. Tech St – 37, Electronics Sp-24)	Niewłaściwie ustawione parametry pracy (praca podajnika, przerwa podajnika, czas przepalania, przerwa przepalania). Parametry ustawić tak, aby spalanie odbywało się u wylotu retorty (nie w głębi), przerwa przepalania nie powinna być zbyt długa. Kontrolować kocioł przez kilkanaście godzin i ustalić parametry w sposób praktyczny. Zbyt mały odbiór ciepła (kocioł pracuje ze zbyt małą mocą).
Kocioł gaśnie w cyklu automatycznym (kocioł ze sterownikiem Ecoal)	Zbyt mały odbiór ciepła (kocioł pracuje ze zbyt małą mocą). Innym objawem takiej niesprawności może być spalanie paliwa głęboko w palniku.
Kocioł gaśnie w cyklu automatycznym (kocioł ze sterownikiem Ecoal)	<p>Zerwanie kołka przeciążeniowego lub zawieszenie paliwa w zbiorniku. Aby stwierdzić która to z przyczyn należy obserwować „wypust pod klucz” znajdujący się na końcu układu podającego rys.4. Jeżeli silnik układu podającego pracuje, a wypust pod klucz nie kręci się to znaczy, że zostało zerwane zabezpieczenie. Zerwanie zabezpieczenia następuje na skutek nadmiernego wzrostu oporów ruchu ślimaka w podajniku np. w wyniku zanieczyszczenia węgla kamieniami lub elementami metalowymi. W takim przypadku należy usunąć przyczynę blokowania ślimaka, a następnie odkręcić pokrywę rys. 4 (jeżeli znajduje się w dostarczonym zestawie), uruchomić silnik motoreduktora w trybie ręcznym i doprowadzić do zestawienia otworów w tulejce motoreduktora i ślimaku (można w tym celu użyć również odpowiedniego klucza nakładając go na wypust znajdujący się na końcu ślimaka), a następnie wsunąć w otwór kocioł. W przypadku ponownego zrywania zabezpieczenia należy odkręcić śruby mocujące i wyjąć motoreduktor (rys.4) następnie wysunąć ślimak (uprzednio opróżniając zbiornik) i oczyścić wnętrze obudowy podajnika z zanieczyszczeń. Po czym zmontować elementy i uruchomić kocioł.</p> <p>Jeżeli silnik układu podającego pracuje i wypust pod klucz się kręci, być może zawieszeniu uległo paliwo w zbiorniku. Może to być wywołane ubijaniem paliwa w zbiorniku lub stosowaniem paliwa nadmiernie zawilgoconego. W takim przypadku należy przy użyciu np. haka znajdującego się w zestawie narzędzi dostarczonych wraz z kotłem rozluźnić paliwo szczególnie w części dolnej zbiornika.</p>

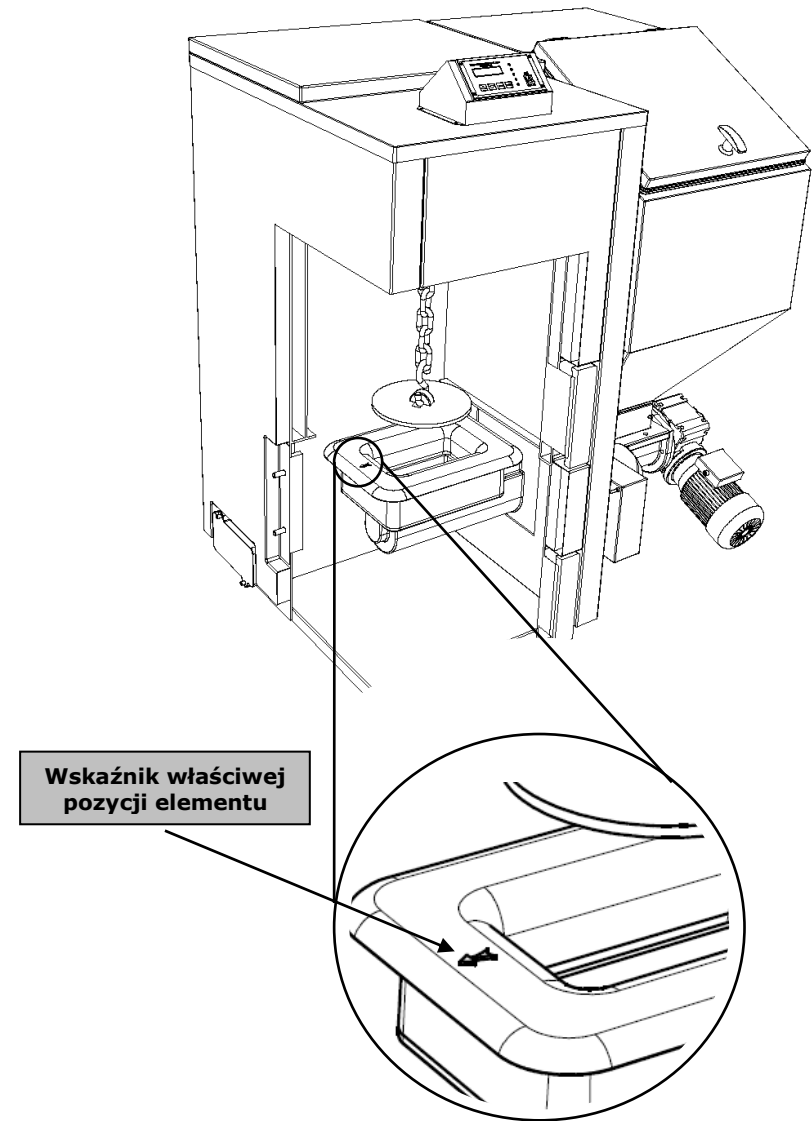
Niedostateczny ciąg kominowy	Usunąć wszelkie nieszczelności przewodu kominowego, sprawdzić czy nie występują prześwit między kanałem kominowym a kanałami wentylacyjnymi budynku, sprawdzić uszczelnienie drzwiczek i zespołu zasilającego kotła.
Zbyt mała moc cieplna kotła	Niska kaloryczność paliwa, zbyt mała granulacja, duża zawartość w paliwie popiołu, zanieczyszczeń lub wilgoci – gorsze odmiany paliwa można spalać w okresach mniejszego zapotrzebowania ciepła
Zbyt niska temperatura wody mimo intensywnego palenia	Silne zanieczyszczenie komory spalania, kanałów konwekcyjnych i dymowych, kamień kotłowy wewnątrz płaszcza wodnego, niewłaściwie dobrany kocioł do powierzchni użytkowej, duże straty ciepła w budynku – wyczyścić kocioł wewnątrz, w przypadku kamienia kotłowego wymienić kocioł, docieplić budynek.
Zablokowanie podajnika	Wyłączyć zasilanie elektryczne, odkręcić nakrętki i otworzyć okienko rewizyjne pod zbiornikiem paliwa, wyciągnąć przedmiot, który zablokował podajnik, w przypadku ścięcia kołków przeciążeniowych sprzęgła zamontować nowe kołki. W celu wprowadzenia kołków bezpieczeństwa należy ustawić połówki sprzęgła tak, aby otwory bezpieczników były współosiowe. W tym celu należy obracać wałkiem podajnika wkładając pręt do otworu na obwodzie sprzęgła. Próba siłowego obracania wałka motoreduktora doprowadzi do jego zniszczenia i bardzo poważnej awarii. Zamknąć hermetycznie okienko rewizyjne, uruchomić kocioł ponownie.
Mało intensywne spalanie	Brak dopływu świeżego powietrza do kotłowni – sprawdzić otwory wentylacyjne (do spalania 1 kg węgla potrzeba 6,5kg powietrza), awaria zespołu napowietrzania, zanieczyszczenie obudowy retorty, wyczyścić retortę, wyczyścić obudowę retorty od dołu (odkręcić dno obudowy retorty – dla lepszego wglądu i dostępu podczas wykonywania tej czynności odkręcić pokrywę zaślepiającą boczne okno kotła), sprawdzić nastawy mikro-procesorowego regulatora temperatury i dmuchawę, sprawdzić przepustnicę dmuchawy
Niewielki wyciek wody spod kotła, wilgoć wewnątrz kotła w okolicy kanałów dymowych	Zjawisko normalne podczas rozruchu kotła, nie musi oznaczać przecieków, jest to kondensat pary wodnej znajdującej się w powietrzu (wykrapla się na zewnętrznych ścianach płaszcza wodnego pod izolacją) lub w spalinach (wykrapla się za drzwiczkami wyczystnymi). Zjawisko ustępuje stopniowo samoistnie w miarę rozgrzewania się kotła.
Nadmierna temperatura kotła	Sprawdzić nastawę regulatora temperatury, nastawić żądaną temperaturę. Sprawdzić ilość wody w instalacji - gdyby z jakiegokolwiek powodu podczas palenia w kotle zaistniał w nim brak wody nie wolno dopuszczać do kotła świeżej wody – uzupełnienie wody może nastąpić dopiero po wystudzeniu kotła.



Rys. 4 Montaż kołka przeciążeniowego (zawleczki)

5. Zatrzymanie i konserwacja kotła

Po zakończeniu sezonu grzewczego należy odłączyć zasilanie elektryczne, usunąć z kotła resztki paliwa, popiół i starannie wyczyścić kocioł (nie czyścić blach do czystego metalu, pozostawić matowe). Nie opróżniać kotła z wody. Szczegółowo przeglądać kocioł. Drobne usterki można usunąć we własnym zakresie. Poważniejsze naprawy należy powierzyć fachowcowi posiadającemu niezbędne uprawnienia i kwalifikacje. Jeśli kocioł jest na gwarancji, a usterki wynikają z winy producenta należy zgłosić kocioł do naprawy w ramach reklamacji. W okresie gwarancji wady takie są usuwane nieodpłatnie. Po upływie gwarancji serwis SMO „Ogniwo” może wykonać naprawę na koszt użytkownika. Po zakończeniu przeglądu i konserwacji należy otworzyć wszystkie drzwiczki oraz pokrywę zbiornika paliwa i pozostawić w stanie otwartym do następnego uruchomienia kotła.



Rys. 5. Montaż „kielicha” palnika.

6. Zasady BHP przy obsłudze kotła

- Na przewodach hydraulicznych łączących płaszcz wodny kotła z naczyniem zbiorczym nie wolno instalować żadnych zaworów ani innej armatury zmniejszającej przekrój wewnętrzny.
- Podczas próby ciśnieniowej instalacji nie wolno przekraczać maksymalnego ciśnienia pracy kotła 0,2 MPa.
- Naczynie zbiorcze, rura zbiorcza, rura przelewowa i sygnalizacyjna nie powinny znajdować się całkowicie lub częściowo w pomieszczeniu, w którym temperatura może spadać poniżej 0°C.
- Przed rozpaleniem kotła upewnić się, że poziom wody w naczyniu zbiorczym jest właściwy, a woda nie jest zamrożona.
- Przed rozpaleniem kotła, a także po każdorazowym wejściu do kotłowni upewnić się, że wentylacja w kotłowni działa prawidłowo. W pomieszczeniu kotłowni nie wolno stosować wentylacji mechanicznej wywiewnej.
- Pomieszczenie kotłowni należy utrzymywać w stanie uporządkowanym, w szczególności powinien być zawsze zapewniony dostęp do kotła z każdej strony, nie powinno się gromadzić w pobliżu kotła materiałów palnych lub niebezpiecznych.
- Do rozpalania kotła nie wolno używać cieczy łatwopalnych.
- Do obsługi kotła należy używać rękawic ochronnych.
- W przypadkach, kiedy zachodzi konieczność otwarcia drzwiczek należy zachować wzmogłą ostrożność. Szczególnie należy pamiętać, aby nie zbliżać twarzy do otwartych drzwiczek rozpalonego kotła.
- Nie wolno dopuszczać do zagotowania wody w kotle. Temperatura wody powinna zawsze być niższa niż 90°C.
- Gdyby z jakiegokolwiek powodu podczas palenia w kotle zaistniał w nim brak wody nie wolno dopuszczać do kotła świeżej wody. W zaistniałej sytuacji należy wygasić kocioł, wystudzić go i po ustaleniu oraz usunięciu przyczyny braku wody uzupełnić wodę do wymaganej ilości.
- Do rozpalania i obsługi kotła nie wolno przystępować przed szczegółowym zapoznaniem się z niniejszą dokumentacją techniczno-ruchową oraz przepisami dotyczącymi urządzenia i obsługi kotłowni niskotemperaturowej.
- Obsługi kotła nie wolno powierzać osobom nieletnim albo osobom nietrzeźwym.
- Wszelkie poważniejsze naprawy kotła należy powierzać fachowcom posiadającym odpowiednie kwalifikacje i uprawnienia.
- Instalacja elektryczna motoreduktora, dmuchawy, pompy wodnej, regulatora powinna być wykonana przez elektryka posiadającego stosowne uprawnienia zgodnie z zaleceniami instrukcji producentów tych urządzeń oraz zgodnie z przepisami i normami branżowymi w tym zakresie.
- Przewody elektryczne powinny być ułożone tak, aby wykluczyć możliwość ich nadmiernego nagrzewania podczas obsługi i eksploatacji kotła.
- Wszelkie uszkodzenia urządzeń elektrycznych i kabli powinny być natychmiast usuwane.
- Nie wolno dopuszczać do zawilgocenia lub zalania kabli i instalacji elektrycznej kotła – gdyby taki przypadek zaistniał należy odłączyć zasilanie elektryczne do czasu dokładnego wysuszenia.

- Nie wolno obsługiwać kotła, urządzeń elektrycznych i regulatora temperatury mokrymi rękami.
- Podczas pracy kotła pokrywa zbiornika paliwa powinna być zamknięta szczelnie. Nie wolno dopuszczać do utraty szczelności także innych elementów zespołu zasilania (np. okienko rewizyjne pod zbiornikiem paliwa).
- Na elementach kotła i zespołu zasilającego nie układać i nie wieszać żadnych przedmiotów ani części garderoby. Dotyczy to szczególnie elementów ruchomych sprzęgła.
- Nie wolno opierać się na elementach sprzęgła podczas pracy kotła (ruch obrotowy wałka jest powolny, co może dawać złudzenie braku zagrożenia).
- Nie wolno wprowadzać żadnych zmian konstrukcyjnych (ulepszeń) kotła i instalacji we własnym zakresie.

7. Zasady transportu

Kocioł OGNIWO EKO transportowany jest na palecie drewnianej. Kocioł opakowany jest folią z tworzywa sztucznego. Wyposażenie, dokumentacja techniczno-ruchowa i karty gwarancyjne z kuponami reklamacyjnymi umieszczone są w komorze paleniskowej kotła, a drzwiczki zabezpieczone są plombą firmową. Zespół zasilająco-sterujący znajduje się w oddzielnym opakowaniu. Kocioł transportuje się w pozycji pionowej. Nie wolno piętrować kotłów podczas transportu i magazynowania. Załadunek i rozładunek, przemieszczanie kotła powinny być wykonywane z należytą ostrożnością. W celu przemieszczania kotła w magazynie i w miejscu przeznaczenia należy wykorzystywać wózki widłowe. Przemieszczanie powinno się odbywać ostrożnie i powoli, aby wykluczyć przewrócenie kotła. Zabrania się uderzania kotła, przewracania lub poddawania gwałtownym wstrząsom. Rozpakowanie kotła może być dokonane dopiero na miejscu przeznaczenia bezpośrednio przed montażem do instalacji.

8. Warunki gwarancji

Na kocioł OGNIWO EKO SMO „OGNIWO” udziela czteroletniej gwarancji liczonej od daty zakupu. Natomiast zespół zasilająco-sterujący objęty jest oddzielną dwuletnią gwarancją. W okresie gwarancyjnym wszelkie wady i usterki zawinione przez producenta usuwane są na jego koszt. Jeśli naprawa wadliwego kotła jest niemożliwa, gwarancja przewiduje możliwość wymiany kotła na koszt producenta. Po upływie okresu gwarancyjnego producent zapewnia wykonanie każdej naprawy włącznie z remontem kapitalnym odpłatnie. Zależnie od zakresu naprawy może ona być wykonana u użytkownika w miejscu zamieszkania lub w zakładzie producenta. Zasadniczym warunkiem uznania reklamacji w okresie gwarancyjnym jest przestrzeganie zaleceń niniejszej dokumentacji techniczno-ruchowej.

9. Uwagi końcowe

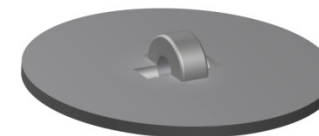
Kocioł może pracować w instalacji centralnego ogrzewania dodatkowo wyposażonej w wymiennik (wymienniki) ciepła (zbiornik wody z wężownicą) do podgrzewania ciepłej wody użytkowej. Jednak użytkowanie kotła przy zbyt małym odbiorze ciepła (np. podgrzewanie wody w okresie letnim przy wyłączonych grzejnikach) może powodować wykraplanie kondensatu na zewnętrznych powierzchniach płaszcza wodnego i przyspieszone zużycie kotła.

10. Wykaz wyposażenia

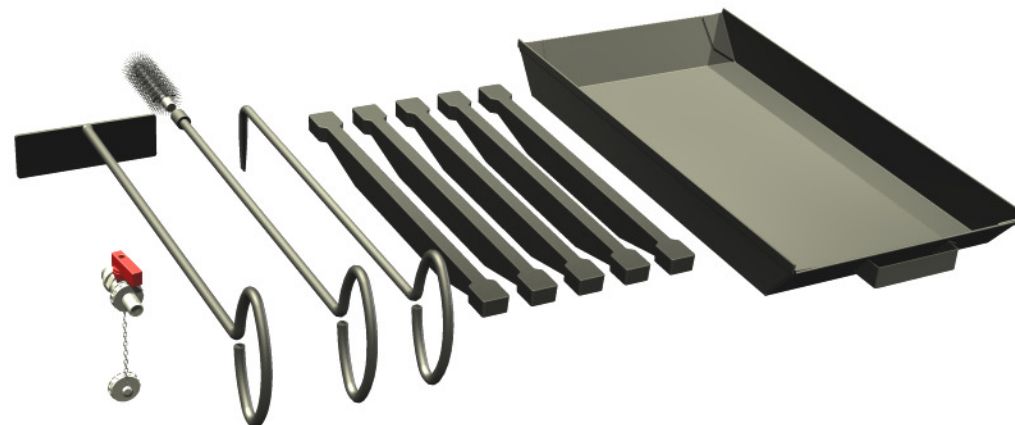
Poz.	Wyszczególnienie	Ilość sztuk
1	Kurek spustowy wody G1/2	1
2	Hak z uchwytem	1
3	Ożóg z uchwytem	1
4	Uchwyt z końcówką M12 do szczotki lub wycioru	1
5	Szczotka	1
6	Segment rusztu awaryjnego	18
7	Skrzynka na popiół	1
8	Element żeliwny sklepienia (deflektor)	1
9	Sterownik	1
10	Zespół zasilający	1 kpl.
11	Zbiornik paliwa	1



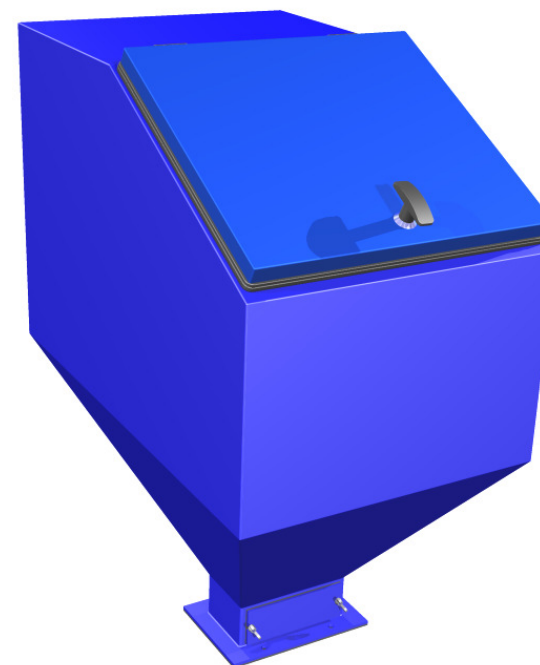
Rys. 4. Mikroprocesorowy regulator temperatury (sterownik)



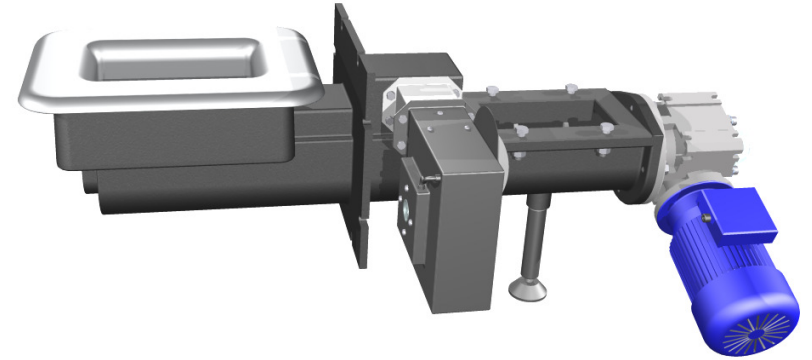
Rys. 5. Deflektor



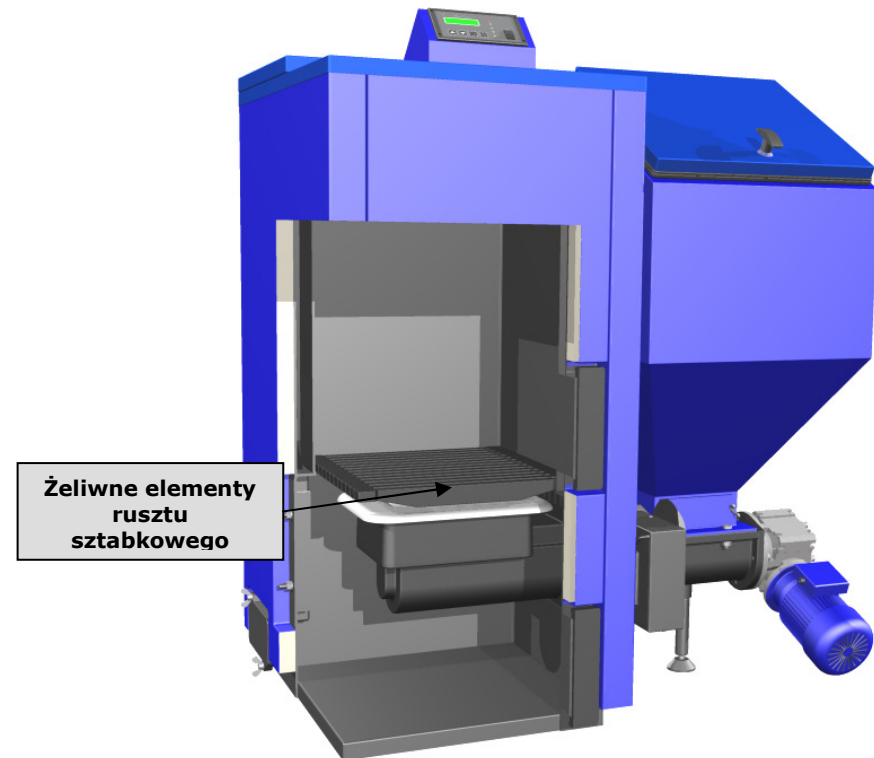
Rys.6 . Kurek spustowy, zgarniacz, szczotka z uchwytem, hak, segmenty rusztu awaryjnego, skrzynka na popiół.



Rys. 8. Zbiornik zasypowy.



Rys. 7. Zespół zasilania.



Rys. 9 Widok paleniska z zamontowanym rusztem awaryjnym.